

Комод с камином MOSSA 07 Комоды Шкафы и Комоды, Шифоньеры

Позволь себе иметь.

Этот товар есть на складе.

Покупку можно получить в течении 3-8 дней.

mebeles.buv.lv

Комод с камином MOSSA 07 [Комоды](#)

589.00 EUR



У нас покупают все.

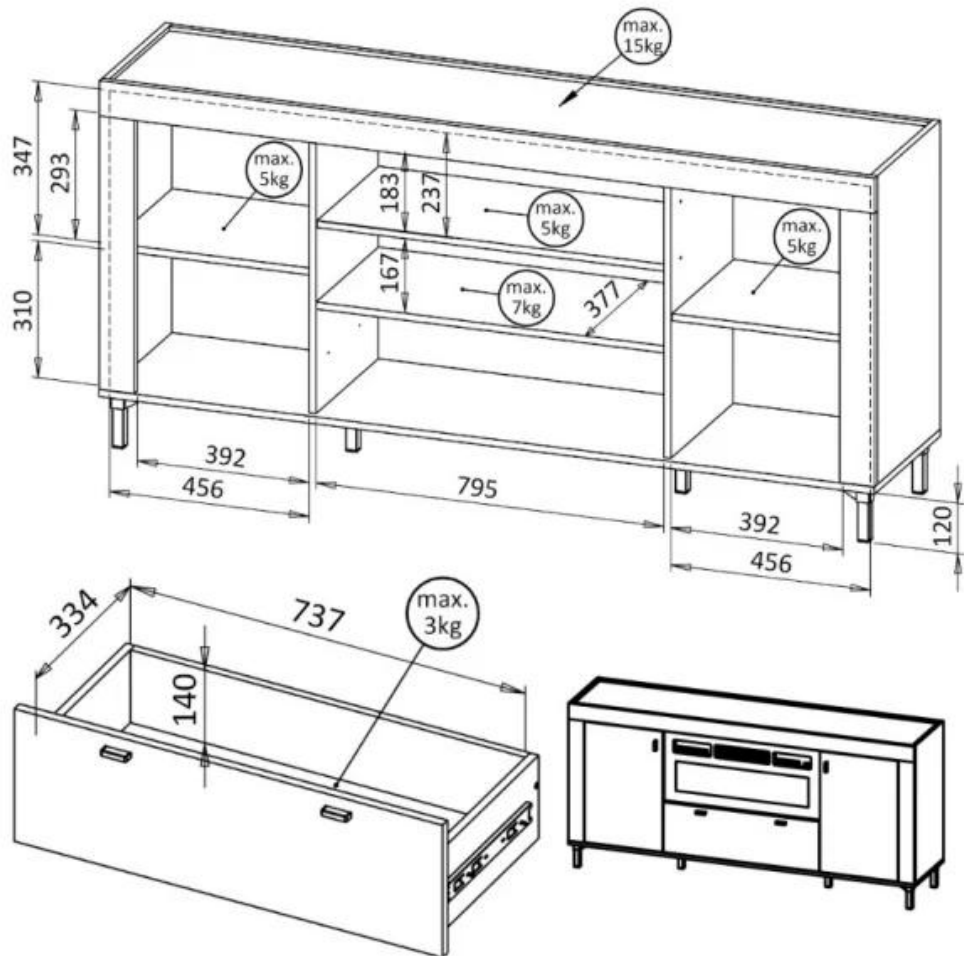
[Посоветуйся с нами >>](#)

[Оформить заказ >>](#)

[Позвонить >>](#)







Комод с камином MOSSA 07 - Комоды - Шкафы и Комоды, Шифоньеры

фасады из ДСП толщиной 18 мм с эффектом 3D полосы

корпус ЛДСП, толщина 16 мм

Ширина: 178см

Высота: 84 см

Глубина: 40 см

Цвет

Кашемир/Дуб Виски

Материал

Ламинированная плита 16мм.

шпон

Кромки из АБС-пластика

Ноги

Пластик, 120мм (золотой)

Описание камина:

Функция нагрева

Да / 16-28 °С

Номинальная мощность

750 Вт - 1500 Вт

Цвет пламени

Синий, Красный, Фиолетовый, Розовый

Габариты: 178 x 40 x 84 см.

У нас покупают все.

[Посоветуйся с нами >>](#)

[Оформить заказ >>](#)

[Позвонить >>](#)

Условия доставки

Доставка по всей Латвии.

Срок доставки товара EXPRESS PASTS – 3 (три) рабочих дня, после получения оплаты на счет продавца, если товар имеется на складе.

Способ получения товара клиент выбирает при оформлении заказа в интернете или по телефону.

Юридическим персонам **ОПЛАЧЕННЫЙ ТОВАР НЕ ВЫДАЁТСЯ БЕЗ ДОВЕРЕННОСТИ ИЛИ ПЕЧАТИ.**

Товар отдается клиенту на основании товарной накладной, при предъявлении удостоверяющего личность документа (PASI, ID).

Перед тем как подтвердить получение товара и подписать товарно-транспортную накладную,

советуем внимательно изучить товар и упаковку.

Подписывая товарную накладную, клиент подтверждает, что в момент получения товара упаковка и товар не повреждены.

Товар доставляется до дверей здания по адресу доставки, в случае необходимости обеспечиваем взнос и занос товара за дополнительную плату.

Продавец не несет ответственность за задержку доставки если клиент указал не корректный адрес доставки или невозможно дозвониться на указанный контактный телефон.

Условия оплаты

Все цены на товары указаны с учетом налога на добавленную стоимость 21% (НДС).

Цены на товары не включают оплату доставки и самовывоза.

Заказы могут быть оплачены банковским переводом и платежными картами в течение 5 (пяти) рабочих дней после получения счета, в т.ч. стоимость

доставки и доставки.

Днем оплаты считается день поступления денег на счет Продавца.

Продавец требует от покупателя внести предоплату в размере 50% от стоимости товаров, заказанных по индивидуальному заказу, и оформляется письменный заказ.

Внося предоплату, покупатель соглашается оплатить оставшуюся стоимость товара после выставления счета в течение 5 рабочих дней.

Если покупатель отказывается оплатить оставшуюся стоимость товара, то товар не выдается, а предоплата возвращается в уплаченной сумме за вычетом платы за хранение в размере 1% от 50% стоимости за каждый день хранения, считая 5 дней с даты выставления счета.

Продавец имеет право расторгнуть этот договор.

Если Заказчик делает индивидуальный заказ (подогнанный под габариты Заказчика или материалы Заказчика), после внесения предоплаты Заказчик не имеет права отказаться от полной оплаты заказа, а также не имеет права отказа.

Продавец имеет право вычесть уплаченный аванс.

Klix Pay later - pērc tagad, maksā bez ikmēneša % vēlāk!

Pie mums vari norēķināties ar jaunāku un drošāku apmaksas metodi – Klix. Tas ir bankas Citadele izstrādāts norēķinu risinājums, kas rūpējas par tavu datu un naudas drošību. Klix sniedz iespēju norēķināties tiešo bankas maksājumu no bankas konta un veikt apmaksu pa daļām, noformējot tiešsaistes nomaksu. Tā ir drošāka funkcionalitāte, kas nenodod tirgotājam maksātāja datus.

Klix bankas maksājumi no sava bankas konta. Tā ir ātra un droša apmaksas metode, ar kuru par pirkumu var norēķināties tiešsaistē. Lai veiktu maksājumu, izvēlies savu banku, autorizējies un apstiprini maksājumu. Klix ir drošs bankas maksājumu ierosinātājs, kas nodrošina pakalpojumu saskaņā ar Eiropas Savienības direktīvu Payment services (PSD 1) – Directive 2007/64/EC.

Klix Pay later sniedz iespēju fizisko un interneta veikalu apmeklētājiem veikt pirkumu šodien, bet apmaksu par to veikt vēlāk. Veicot pirkumu un izvēloties Klix Pay later, fiziskā vai interneta veikala apmeklētājiem būs iespēja saņemt Klix partneru – aizdevumu izsniedzēju

piedāvājumus, salīdzināt un izvēlēties sev piemērotāko piedāvājumu, un attālināti parakstīt aizdevuma līgumu preces iegādei uz nomaksu.

KAS VAR IEGĀDĀTIES PRECES, IZMANTOJOT AIZDEVUMU?

- Preces, izmantojot aizdevumu, var iegādāties jebkurš pastāvīgais Latvijas iedzīvotājs;
- Aizdevuma ņēmējam jābūt pastāvīgiem oficiāliem ikmēneša ienākumiem;
- Aizdevuma ņēmēja vecums: no 18 līdz 80 gadiem;
- Aizdevuma summa: no 50 EUR līdz 7000 EUR;
- Aizdevuma termiņš: no 1 līdz 36 mēnešiem;
- Pirkuma summai no 1400 EUR jāveic pirmā iemaksa 10% apmērā;
- Noformēšanai nepieciešams kvalificētais Smart-ID vai AS Citadele banka internetbanka, kā arī pase vai ID karte;.

Lai iepirkšanās būtu atbildīga, vienai personai, izmantojot Klix Pay later, ierobežojam iespēju aizņemties ne vairāk par 7000 EUR pēdējo 30 dienu laikā.

Гарантия

Garantijas

LR MK noteikumi par distances līgumu, nosaka, ka klientam ir tiesības atkāpties no līguma 14 kalendāro dienu laikā un atgriezt preci pārdevējam.

Taču, tā kā Patērētāju tiesību aizsardzības likuma 12.panta sestā daļa nosaka, ka „patērētājs ir atbildīgs par preces kvalitātes un drošuma saglabāšanu atteikuma tiesību realizēšanas termiņā”.

Mes patur tiesības atteikt izmantot pircēja atteikuma tiesības vai ieturēt kompensācijas maksu gadījumos, ja prece netiek atgriezta tās oriģinālajā iepakojumā, preces iepakojums ir būtiski bojāts, ir saskatāmas nevērīgas lietošanas pēdas, piemēram- skrāpējumi un tamlīdzīgi defekti.

Lūdzam ņemt verā, ka visam mēbelem tika norādīti gabarit izmēri.

Saliktas mēbēles nemainām un atpakaļ nepieņemam!!!

Lai izlabotu pasūtījuma laikā ieviesušās ievadklūdas, lūdzu, sazinieties ar mums.

У нас покупают все.

[Посоветуйся с нами >>](#)

[Оформить заказ >>](#)

[Позвонить >>](#)